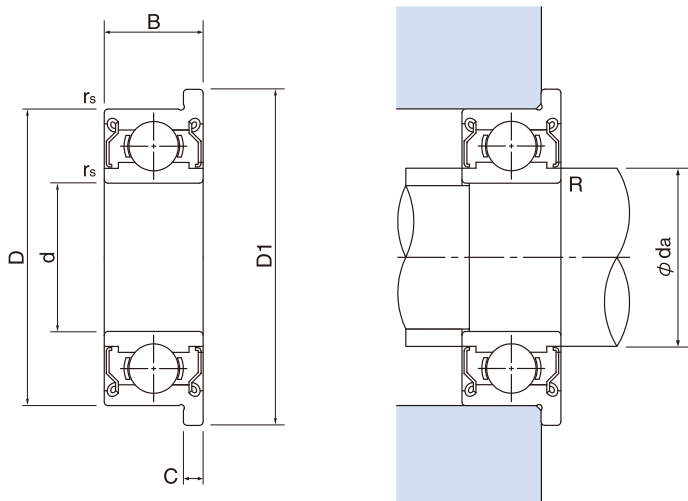


# ベアリング

## BEARING

### ミニチュア/小径玉軸受(フランジ付き)

#### MINIATURE/SMALL BALL BEARINGS (WITH FLANGED OUTER RING)



#### 標準仕様

##### Standard Specification

内外輪 Inner and Outer Rings	SUJ2(相当) (Quite)
ボール Ball	SUJ2(相当) (Quite)
保持器 Cage	SPCC(相当) (Quite)
シールド Shields	SPCC(相当) (Quite)
潤滑 Lubricant	リチウム系グリース Lithium Greases
精度等級 Accuracy Class	JIS 0級 JIS 0 Class
すきま Clearance	普通すきま Normal Clearance

主要寸法(mm) Main Dimensions(mm)						型番 Bearing Number	基本定格荷重 Basic Load Rating		取付関係寸法(mm)参考値 Installation Dimension(mm) Reference Level		許容回転数 (min <sup>-1</sup> ) グリース潤滑 rpm Allowable Maximum Speed(min <sup>-1</sup> ) Grease Lubricant rpm	重量(g) 参考 Weight(g) Reference
d	D	D1	B	C	rs (min)		Cr(N)	Cor(N)	da (max)	R (max)		
3	6	7.2	2.5	0.6	0.10	<b>MF63ZZ</b>	208	74	3.7	0.10	71000	0.33
	7	8.1	3	0.8	0.10	<b>F683ZZ</b>	310	110	4.0	0.10	63000	0.49
	8	9.5	4	0.9	0.15	<b>F693ZZ</b>	560	179	4.3	0.15	60000	0.97
	9	10.6	4	0.8	0.15	* <b>MF93ZZ</b>	570	187	4.3	0.15	56000	1.34
	9	10.5	5	1.0	0.15	* <b>F603ZZ</b>	570	187	4.3	0.15	56000	1.63
	10	11.5	4	1.0	0.15	* <b>F623ZZ</b>	630	218	4.3	0.15	50000	1.86
	13	15.0	5	1.0	0.20	* <b>F633ZZ</b>	1300	485	6.0	0.20	36000	3.59
4	7	8.2	2.5	0.6	0.10	<b>MF74ZZ</b>	255	107	4.8	0.10	60000	0.35
	8	9.2	3	0.6	0.10	<b>MF84ZZ</b>	430	168	5.0	0.10	56000	0.63
	9	10.3	4	1.0	0.10	<b>F684ZZ</b>	640	225	5.2	0.10	53000	1.14
	10	11.6	4	0.8	0.20	<b>MF104ZZ</b>	710	270	5.9	0.20	50000	1.59
	11	12.5	4	1.0	0.20	<b>F694ZZ</b>	960	345	5.6	0.20	48000	1.96
	12	13.5	4	1.0	0.20	* <b>F604ZZ</b>	960	345	5.6	0.20	48000	2.53
	13	15.0	5	1.0	0.20	* <b>F624ZZ</b>	1300	485	6.0	0.20	40000	3.53
	16	18.0	5	1.0	0.30	* <b>F634ZZ</b>	1730	670	7.5	0.30	36000	5.65

Cr=基本動定格ラジアル荷重 Cor=基本静定格ラジアル荷重 \*受注生産品

Cr=Basic Motion Rating Radial Load Cor=Basic Static Rating Radial Load \*Order Production

※上記型番以外も製造可能です。お気軽にお問い合わせください。

※We can produce another bearing number, please feel free to contact us.



主要寸法(mm) Main Dimensions(mm)						型番 Bearing Number	基本定格荷重 Basic Load Rating		取付関係寸法(mm)参考値 Installation Dimension(mm) Reference Level		許容回転数 (min <sup>-1</sup> ) グリース潤滑 rpm Allowable Maximum Speed (min <sup>-1</sup> ) Grease Lubricant rpm	重量(g) 参考 Weight(g) Reference
d	D	D1	B	C	rs (min)		Cr(N)	Cor(N)	da (max)	R (max)		
5	8	9.2	2.5	0.6	0.10	<b>MF85ZZ</b>	278	131	5.8	0.10	53000	0.41
	9	10.2	3	0.6	0.15	<b>MF95ZZ</b>	430	168	6.0	0.15	50000	0.66
	10	11.6	4	0.8	0.15	<b>MF105ZZ</b>	430	168	6.0	0.20	50000	1.46
	11	12.6	4	0.8	0.15	<b>MF115ZZ</b>	715	276	6.3	0.15	48000	1.67
	11	12.5	5	1.0	0.15	<b>F685ZZ</b>	715	281	6.2	0.15	45000	2.18
	13	15.0	4	1.0	0.20	<b>F695ZZ</b>	1080	430	6.6	0.20	43000	2.84
	14	16.0	5	1.0	0.20	* <b>F605ZZ</b>	1330	505	6.9	0.20	40000	3.85
	16	18.0	5	1.0	0.30	* <b>F625ZZ</b>	1730	670	7.5	0.30	36000	5.30
	19	22.0	6	1.5	0.30	* <b>F635ZZ</b>	2340	885	8.5	0.30	32000	9.49
6	10	11.2	3	0.6	0.15	<b>MF106ZZ</b>	495	218	7.0	0.15	45000	0.77
	12	13.6	4	0.8	0.20	<b>MF126ZZ</b>	715	292	7.2	0.20	43000	1.94
	13	15.0	5	1.1	0.15	<b>F686ZZ</b>	1080	440	7.4	0.20	40000	3.04
	15	17.0	5	1.2	0.30	<b>F696ZZ</b>	1730	670	7.9	0.30	40000	4.26
	17	19.0	6	1.2	0.30	<b>F606ZZ</b>	2260	835	8.2	0.30	38000	6.61
	19	22.0	6	1.5	0.30	* <b>F626ZZ</b>	2340	885	8.5	0.30	32000	9.09
	22	25.0	7	1.5	0.30	* <b>F636ZZ</b>	3300	1370	10.5	0.30	30000	14.70
7	11	12.2	3	0.6	0.10	* <b>MF117ZZ</b>	455	201	8.0	0.10	43000	0.82
	13	14.6	4	0.8	0.15	* <b>MF137ZZ</b>	540	276	9.0	0.15	40000	2.23
	14	16.0	5	1.1	0.15	* <b>F687ZZ</b>	1170	510	8.5	0.15	40000	3.37
	17	19.0	5	1.2	0.30	* <b>F697ZZ</b>	1610	710	10.2	0.30	36000	5.65
	19	22.0	6	1.5	0.30	* <b>F607ZZ</b>	2340	885	9.1	0.30	36000	8.66
	22	25.0	7	1.5	0.30	* <b>F627ZZ</b>	3300	1370	10.5	0.30	30000	14.20
8	12	13.6	3.5	0.8	0.15	<b>MF128ZZ</b>	430	168	9.0	0.15	40000	1.15
	14	15.6	4	0.8	0.20	<b>MF148ZZ</b>	820	384	9.2	0.20	38000	2.39
	16	18.0	5	1.1	0.20	<b>F688ZZ</b>	1260	590	10.2	0.20	36000	4.32
	19	22.0	6	1.5	0.30	<b>F698ZZ</b>	2240	910	10.0	0.30	36000	8.30
	22	25.0	7	1.5	0.30	<b>F608ZZ</b>	3300	1370	10.5	0.30	34000	13.50
9	17	19.0	5	1.1	0.20	* <b>F689ZZ</b>	1330	665	11.5	0.20	36000	4.91
	20	23.0	6	1.5	0.30	* <b>F699ZZ</b>	1720	840	12.0	0.30	34000	9.51
	24	27.0	7	1.5	0.30	* <b>F609ZZ</b>	3350	1430	12.0	0.30	32000	16.00

Cr=基本動定格ラジアル荷重 Cor=基本静定格ラジアル荷重 \*受注生産品  
 Cr=Basic Motion Rating Radial Load Cor=Basic Static Rating Radial Load \*Order Production  
 ※上記型番以外にも製造可能です。お気軽にお問い合わせください。  
 ※We can produce another bearing number, please feel free to contact us.