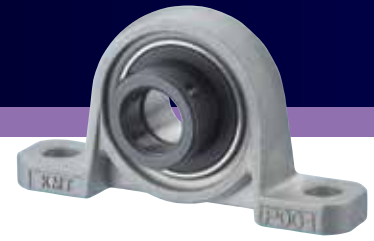


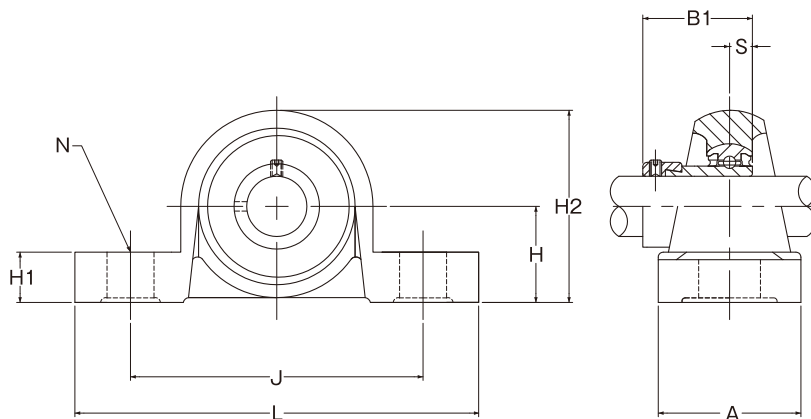
軽量形ベアリングユニット〈偏心カラータイプ〉

LIGHT BEARING UNITS



ピロー形ユニット〈UP形〉

PILLOW UNITS 〈UP〉



標準仕様

Standard Specification

軸受 Bearing	SUJ2(相当) (Quite)
軸受箱 Housing	ZDC2(相当) (Quite)
潤滑 Lubricant	リチウム系グリース Lithium Greases

RoHS

偏心カラータイプ

ECCENTRIC COLOR TYPE

軸径 Shaft Dia (mm)	ユニット型番 Unit Number	主要寸法(mm) Main Dimensions(mm)									取付け ボルト サイズ Bolt Size	軸受箱 型番 Housing Number	軸受 型番 Bearing Number	重量 (kg) Weight (Kg) Reference
		H	L	A	J	N	H1	H2	B1	S				
10	UP000	18	67	16	53	7	6	35	17.5	4	M6	P000	U000	0.07
12	UP001	19	71	16	56	7	6	38	17.5	4	M6	P001	U001	0.08
15	UP002	22	80	16	63	7	7	43	18.5	4.5	M6	P002	U002	0.11
17	UP003	24	85	18	67	7	7	47	20.5	5	M6	P003	U003	0.15
20	UP004	28	100	20	80	10	9	55	24.5	6	M8	P004	U004	0.23
25	*UP005	32	112	20	90	10	10	72	25.5	6	M8	P005	U005	0.28
30	*UP006	36	132	26	106	13	11	70	26.5	6.5	M10	P006	U006	0.38

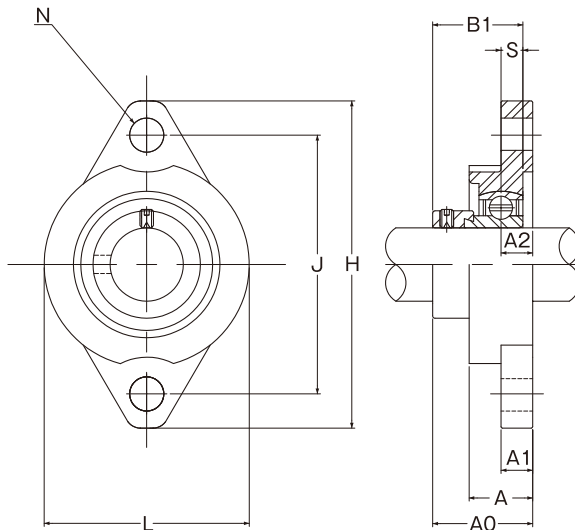
*受注生産品

*Order Production



ひしフランジ形ユニット〈UFL形〉

RHOMBUS FLANGED UNITS 〈UFL〉



標準仕様

Standard Specification

軸受 Bearing	軸受箱 Housing	潤滑 Lubricant	SUJ2(相当) (Quite)	ZDC2(相当) (Quite)	リチウム系グリース Lithium Greases
---------------	----------------	-----------------	---------------------	---------------------	------------------------------

RoHS

偏心カラータイプ

ECCENTRIC COLOR TYPE

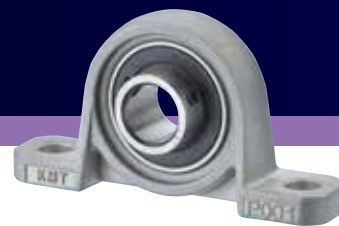
軸径 Shaft Dia (mm)	ユニット型番 Unit Number	主要寸法(mm) Main Dimensions(mm)										取付け ボルト サイズ Bolt Size	軸受箱 型番 Housing Number	軸受 型番 Bearing Number	重量 (kg) Weight (kg) Reference
		H	L	A	J	N	A1	A2	A0	B1	S				
10	UFL000	60	36	11.5	45	7	5.5	5.5	19	17.5	4	M6	FLO00	U000	0.06
12	UFL001	63	38	11.5	48	7	5.5	5.5	19	17.5	4	M6	FLO01	U001	0.07
15	UFL002	67	42	13	53	7	6.5	6.5	20.5	18.5	4.5	M6	FLO02	U002	0.09
17	UFL003	71	46	14	56	7	7	7	22.5	20.5	5	M6	FLO03	U003	0.12
20	UFL004	90	55	16	71	10	8	8	26.5	24.5	6	M8	FLO04	U004	0.21
25	*UFL005	95	60	16	75	10	8	8	27.5	25.5	6	M8	FLO05	U005	0.24
30	*UFL006	112	70	18	85	13	9	9	29.0	26.5	6	M10	FLO06	U006	0.35

*受注生産品

*Order Production

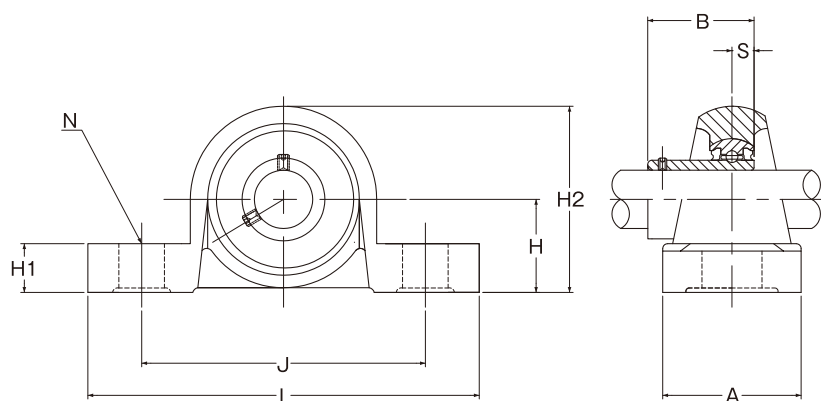
軽量形ベアリングユニット〈止めねじタイプ〉

LIGHT BEARING UNITS



ピロー形ユニット〈KP形〉

PILLOW UNITS 〈KP〉



標準仕様

Standard Specification

軸受 Bearing	SUJ2(相当) (Quite)
軸受箱 Housing	ZDC2(相当) (Quite)
潤滑 Lubricant	リチウム系グリース Lithium Greases

RoHS

止めねじタイプ

SET SCREW TYPE

軸径 Shaft Dia (mm)	ユニット型番 Unit Number	主要寸法(mm) Main Dimensions(mm)									取付け ボルト サイズ Bolt Size	軸受箱 型番 Housing Number	軸受 型番 Bearing Number	重量 (kg) Weight (Kg) Reference
		H	L	A	J	N	H1	H2	B	S				
10	KP000	18	67	16	53	7	6	35	14	4	M6	P000	K000	0.06
12	KP001	19	71	16	56	7	6	38	14.5	4	M6	P001	K001	0.08
15	KP002	22	80	16	63	7	7	43	16.5	4.5	M6	P002	K002	0.11
17	KP003	24	85	18	67	7	7	47	17.5	5	M6	P003	K003	0.14
20	KP004	28	100	20	80	10	9	55	21	6	M8	P004	K004	0.21
25	*KP005	32	112	20	90	10	10	72	22.5	6	M8	P005	K005	0.26
30	*KP006	36	132	26	106	13	11	70	24.5	6.5	M10	P006	K006	0.36

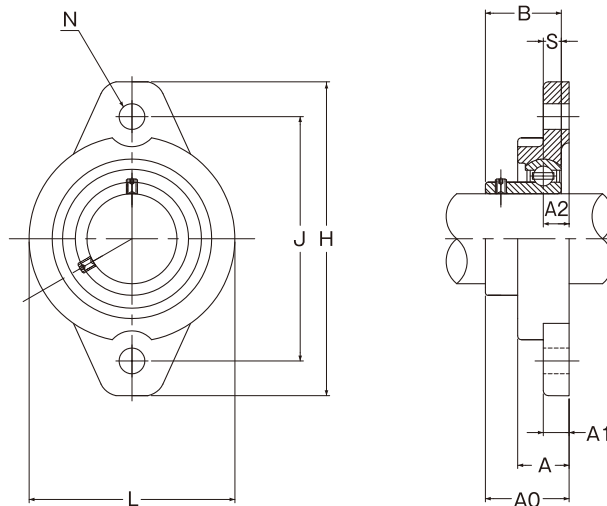
*受注生産品

*Order Production



ひしフランジ形ユニット〈KFL形〉

RHOMBUS FLANGED UNITS 〈KFL〉



標準仕様

Standard Specification

軸受	SUJ2(相当)
Bearing	(Quite)
軸受箱	ZDC2(相当)
Housing	(Quite)
潤滑	リチウム系グリース
Lubricant	Lithium Greases

RoHS

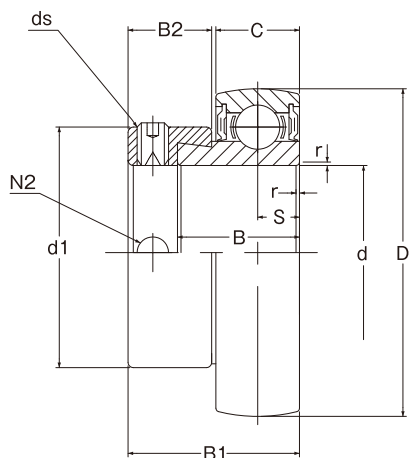
止めねじタイプ

SET SCREW TYPE

軸径 Shaft Dia (mm)	ユニット型番 Unit Number	主要寸法(mm) Main Dimensions(mm)										取付け ボルト サイズ Bolt Size	軸受箱 型番 Housing Number	軸受 型番 Bearing Number	重量 (kg) Weight (kg) Reference
		H	L	A	J	N	A1	A2	A0	B	S				
10	KFL000	60	36	11.5	45	7	5.5	5.5	15.5	14	4	M6	FL000	K000	0.05
12	KFL001	63	38	11.5	48	7	5.5	5.5	16	14.5	4	M6	FL001	K001	0.07
15	KFL002	67	42	13	53	7	6.5	6.5	18.5	16.5	4.5	M6	FL002	K002	0.09
17	KFL003	71	46	14	56	7	7	7	19.5	17.5	5	M6	FL003	K003	0.11
20	KFL004	90	55	16	71	10	8	8	23	21	6	M8	FL004	K004	0.19
25	*KFL005	95	60	16	75	10	8	8	24.5	22.5	6	M8	FL005	K005	0.22
30	*KFL006	112	70	18	85	13	9	9	27	24.5	6.5	M10	FL006	K006	0.33

*受注生産品

*Order Production



標準仕様 Standard Specification

軸受 Bearing	U形	SUJ2(相当) (Quite)
	SU形	SUS440C(相当) (Quite)
潤滑 Lubricant	U形	リチウム系グリース Lithium Greases
	SU形	H1 認証食品用グリース H1 Certificated Grease For Food

RoHS

軽量形ベアリングユニット用(偏心カラータイプ)〈U形〉 LIGHT BEARING UNITS (ECCENTRIC COLOR TYPE) 〈U〉

軸径 Shaft Dia (mm)	型番 Number	主要寸法(mm) Main Dimensions(mm)											基本定格荷重 Basic Load Rating		重量 (kg) Weight (kg) Reference
		d	D	B1	B	C	r	S	d1	B2	ds	N2	Cr(N)	Cor(N)	
10	U000	10	26	17.5	11	8	0.7	4	17	8.5	M4×0.7	3.3	4600	1960	0.03
12	U001	12	28	17.5	11	8	0.7	4	19	8.5	M4×0.7	3.3	5580	2840	0.03
15	U002	15	32	18.5	12	9	0.7	4.5	22	8.5	M4×0.7	3.3	5580	2840	0.04
17	U003	17	35	20.5	13.5	10	0.8	5	25	9.5	M4×0.7	3.3	5970	3280	0.06
20	U004	20	42	24.5	16.5	12	1.3	6	30	11	M5×0.8	4.2	9350	5040	0.1
25	*U005	25	47	25.5	17.5	12	1.3	6.0	36	12	M5×0.8	4.2	10100	5600	0.12
30	*U006	30	55	26.5	18.5	13	1.5	6.5	42	12	M5×0.8	4.2	13200	8000	0.17

軽量形ステンレス ベアリングユニット用(偏心カラータイプ)〈SU形〉 STAINLESS LIGHT BEARING UNITS (ECCENTRIC COLOR TYPE) 〈SU〉

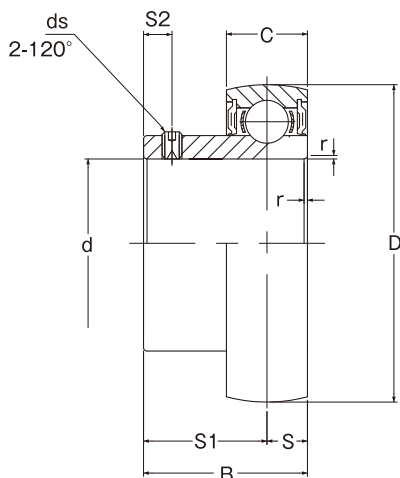
軸径 Shaft Dia (mm)	型番 Number	主要寸法(mm) Main Dimensions(mm)											基本定格荷重 Basic Load Ratins		重量 (kg) Weight (kg) Reference
		d	D	B1	B	C	r	S	d1	B2	ds	N2	Cr(N)	Cor(N)	
10	SU000	10	26	17.5	11	8	0.7	4	17	8.5	M4×0.7	3.3	4600	1960	0.03
12	SU001	12	28	17.5	11	8	0.7	4	19	8.5	M4×0.7	3.3	5580	2840	0.03
15	SU002	15	32	18.5	12	9	0.7	4.5	22	8.5	M4×0.7	3.3	5580	2840	0.04
17	SU003	17	35	20.5	13.5	10	0.8	5	25	9.5	M4×0.7	3.3	5970	3280	0.06
20	SU004	20	42	24.5	16.5	12	1.3	6	30	11	M5×0.8	4.2	9350	5040	0.1
25	*SU005	25	47	25.5	17.5	12	1.3	6	36	12	M5×0.8	4.2	10100	5600	0.12
30	*SU006	30	55	26.5	18.5	13	1.5	6.5	42	12	M5×0.8	4.2	13200	8000	0.17

Cr=基本動定格荷重 Cor=基本静定格荷重
Cr=Basic Motion Rating Radial Load Cor=Basic Static Rating Radial Load

*受注生産品
*Order Production

インサート軸受

INSERT BEARINGS



標準仕様

Standard Specification

軸受 Bearing	K形	SUJ2(相当) (Quite)
	S K形	SUS440C(相当) (Quite)
潤滑 Lubricant	K形	リチウム系グリース Lithium Greases
	S K形	H1 認証食品用グリース H1 Certificated Grease For Food

RoHS

軽量形ベアリングユニット用(止めねじタイプ)〈K形〉

LIGHT BEARING UNITS (Set Screw Type) 〈K〉

軸径 Shaft Dia (mm)	型番 Number	主要寸法(mm) Main Dimensions(mm)									基本定格荷重 Basic Load Rating		重量 (kg) Weight (kg) Reference
		d	D	B	C	r	S	S1	S2	ds	Cr(N)	Cor(N)	
10	K000	10	26	14	8	0.7	4	10	3	M3×0.35	4600	1960	0.02
12	K001	12	28	14.5	8	0.7	4	10.5	3	M3×0.35	5090	2400	0.03
15	K002	15	32	16.5	9	0.7	4.5	12	3.5	M4×0.5	5580	2840	0.04
17	K003	17	35	17.5	10	0.8	5	12.5	3.5	M4×0.5	5970	3280	0.05
20	K004	20	42	21	12	1.3	6	15	4	M5×0.5	9350	5040	0.08
25	*K005	25	47	22.5	12	1.3	6	16.5	4.5	M5×0.5	10100	5600	0.10
30	*K006	30	55	24.5	13	1.5	6.5	18	5.0	M5×0.5	13200	8000	0.15

軽量形ステンレスベアリングユニット用(止めねじタイプ)〈SK形〉

STAINLESS LIGHT BEARING UNITS (Set Screw Type) 〈SK〉

軸径 Shaft Dia (mm)	型番 Number	主要寸法(mm) Main Dimensions(mm)									基本定格荷重 Basic Load Rating		重量 (kg) Weight (kg) Reference
		d	D	B	C	r	S	S1	S2	ds	Cr(N)	Cor(N)	
10	SK000	10	26	14	8	0.7	4	10	3	M3×0.5	4600	1960	0.02
12	SK001	12	28	14.5	8	0.7	4	10.5	3	M3×0.5	5090	2400	0.03
15	SK002	15	32	16.5	9	0.7	4.5	12	3.5	M4×0.7	5580	2840	0.04
17	SK003	17	35	17.5	10	0.8	5	12.5	3.5	M4×0.7	5970	3280	0.05
20	SK004	20	42	21	12	1.3	6	15	4	M5×0.8	9350	5040	0.08
25	*SK005	25	47	22.5	12	1.3	6	16.5	4.5	M5×0.8	10100	5600	0.10
30	*SK006	30	55	24.5	13	1.5	6.5	18	5.0	M5×0.8	13200	8000	0.15

Cr=基本動定格荷重 Cor=基本静定格荷重

Cr=Basic Motion Rating Radial Load Cor=Basic Static Rating Radial Load

*受注生産品

*Order Production