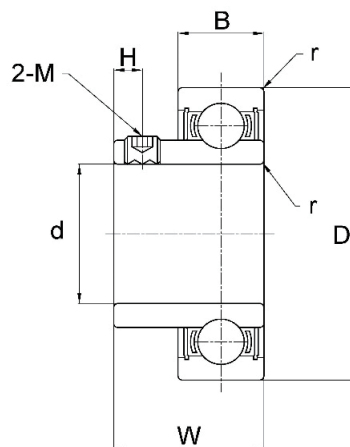


止めねじ付きベアリング（SURシリーズ）



RoHS



【特徴】 位置決めセットカラー付きベアリング

【用途】 食品、洗浄、液晶、半導体製造などの装置

【仕様】

内外輪	SUS420J2（相当）
ボール	SUS420J2（相当）
保持器	SUS304（相当）
シールド	SUS304（相当）
潤滑	H1認証食品用グリース
精度等級	0級
すきま	CN

「品質を維持したまま、大幅コスト削減」

海外で製造することにより、大幅なコスト削減が実現できます。
「確かな品質」をお届けするために、KMTでも検査を行っております。

最適な工場選定

JIS相当の材料を使用

KMT独自の検査体制



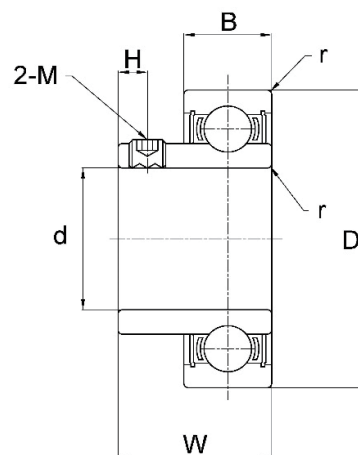
迅速なアフターフォローと技術的サービス

止めねじ付きベアリング (SURシリーズ)

信頼のブランド
KMT
CORPORATION®



RoHS



型式	主要寸法							基本定格荷重		許容回転数	質量(g)
	d	D	W	B	H	M	r	Cr(動)kN	Cor(静)kN	rpm(参考)	(参考)
SUR6900ZZ	10	22	13	6	3.0	M3	0.30	2.70	1.27	9100	13
SUR6000ZZ		26	15	8	3.0	M3	0.30	4.55	1.96	7800	24
SUR6200ZZ		30	17	9	3.5	M4	0.60	5.10	2.39	6800	41
SUR6901ZZ	12	24	13	6	3.0	M3	0.30	2.89	1.46	5200	15
SUR6001ZZ		28	15	8	3.0	M3	0.30	5.10	2.39	7800	27
SUR6201ZZ		32	19	10	3.5	M4	0.60	6.80	3.05	7500	47
SUR6902ZZ	15	28	14	7	3.0	M3	0.30	4.30	2.25	6500	22
SUR6002ZZ		32	17	9	3.0	M3	0.30	5.60	2.84	4500	40
SUR6202ZZ		35	20	11	3.5	M4	0.60	7.65	3.75	10000	59
SUR6904ZZ	20	37	18	9	3.5	M4	0.30	6.40	3.70	9100	51
SUR6004ZZ		42	21	12	4.5	M5	0.60	9.40	5.05	7500	87
SUR6204ZZ		47	23	14	4.5	M5	1.00	12.80	6.65	5800	132

※上記の止めねじ付きベアリング (SURシリーズ) は受注生産品です

信頼のブランド

KMT
CORPORATION®

株式会社 **KMT**

〒577-0012 大阪府東大阪市長田東5-2-24

第1事業部 (大阪府) TEL 06-6746-1600 FAX 06-6746-6787

第2事業部 (全国地域) TEL 06-6746-3123 FAX 06-6746-8691

URL <https://www.e-kmt.com> E-mail kmt@e-kmt.com