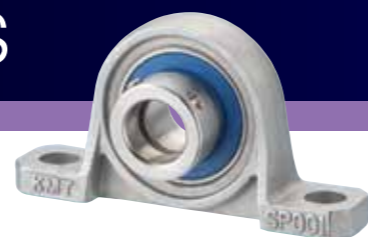


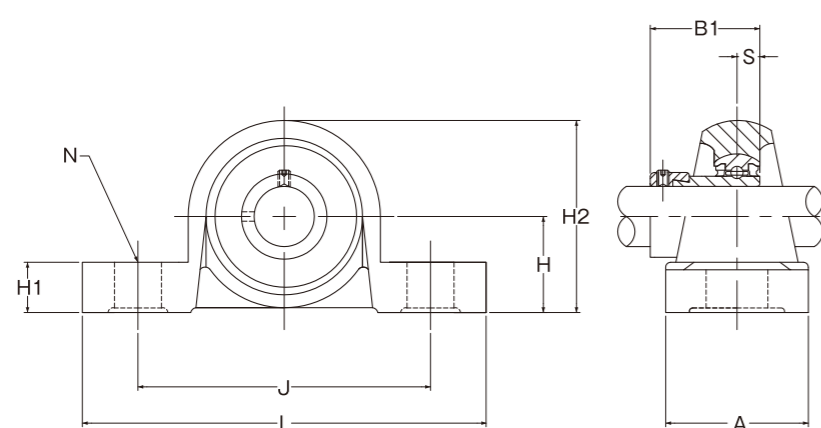
軽量形ステンレス ベ어링ユニット 〈偏心カラータイプ〉

LIGHT STAINLESS BEARING UNITS



ピロー形ユニット〈SUP形〉

PILLOW UNITS (SUP)

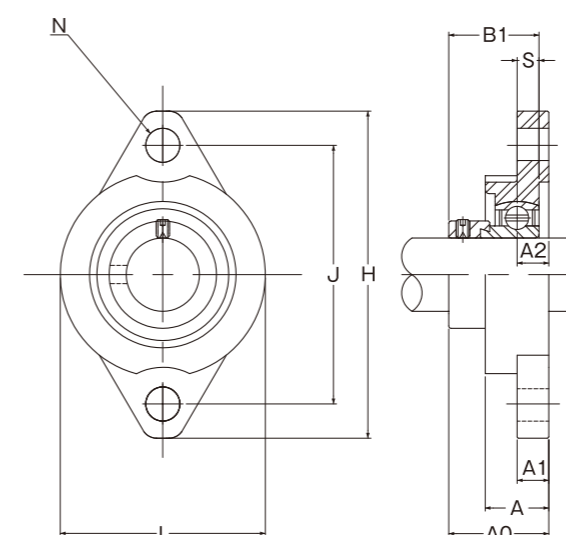


- 標準仕様
Standard Specification
- 軸受 (Bearing): SUS440C(相当) (equivalent)
 - 軸受箱 (Housing): SCS13(相当) (equivalent)
 - 潤滑油 (Lubricant): H1 認証食品用グリース (H1 Certificated Grease For Food)
 - 耐熱温度 (Heat-Resistant Temperature): 120℃(参考値)

RoHS 10

ひしフランジ形ユニット〈SUFL形〉

RHOMBUS FLANGED UNITS (SUFL)



- 標準仕様
Standard Specification
- 軸受 (Bearing): SUS440C(相当) (equivalent)
 - 軸受箱 (Housing): SCS13(相当) (equivalent)
 - 潤滑油 (Lubricant): H1 認証食品用グリース (H1 Certificated Grease For Food)
 - 耐熱温度 (Heat-Resistant Temperature): 120℃(参考値)

RoHS 10

偏心カラータイプ

ECCENTRIC COLOR TYPE

軸径 Shaft Dia (mm)	ユニット型番 Unit Number	主要寸法 (mm) Main Dimensions (mm)									取付け ボルト サイズ Bolt Size	軸受箱 型番 Housing Number	軸受 型番 Bearing Number	重量 (kg) Weight (Kg) Reference
		H	L	A	J	N	H1	H2	B1	S				
10	SUP000	18	67	16	53	7	6	35	17.5	4	M6	SP000	SU000	0.09
12	SUP001	19	71	16	56	7	6	38	17.5	4	M6	SP001	SU001	0.10
15	SUP002	22	80	16	63	7	7	43	18.5	4.5	M6	SP002	SU002	0.13
17	SUP003	24	85	18	67	7	7	47	20.5	5	M6	SP003	SU003	0.16
20	SUP004	28	100	20	80	10	9	55	24.5	6	M8	SP004	SU004	0.27
25	SUP005	32	112	20	90	10	10	62	25.5	6	M8	SP005	SU005	0.35
30	SUP006	36	132	26	106	13	11	70	26.5	6.5	M10	SP006	SU006	0.53

偏心カラータイプ

ECCENTRIC COLOR TYPE

軸径 Shaft Dia (mm)	ユニット型番 Unit Number	主要寸法 (mm) Main Dimensions (mm)										取付け ボルト サイズ Bolt Size	軸受箱 型番 Housing Number	軸受 型番 Bearing Number	重量 (kg) Weight (Kg) Reference
		H	L	A	J	N	A1	A2	A0	B1	S				
10	SUFL000	60	36	11.5	45	7	5.5	5.5	19	17.5	4	M6	SFL000	SU000	0.08
12	SUFL001	63	38	11.5	48	7	5.5	5.5	19	17.5	4	M6	SFL001	SU001	0.10
15	SUFL002	67	42	13	53	7	6.5	6.5	20.5	18.5	4.5	M6	SFL002	SU002	0.11
17	SUFL003	71	46	14	56	7	7	7	22.5	20.5	5	M6	SFL003	SU003	0.14
20	SUFL004	90	55	16	71	10	8	8	26.5	24.5	6	M8	SFL004	SU004	0.25
25	SUFL005	95	60	16	75	10	8	8	27.5	25.5	6	M8	SFL005	SU005	0.28
30	SUFL006	112	70	18	85	13	9	9	29.0	26.5	6.5	M10	SFL006	SU006	0.40

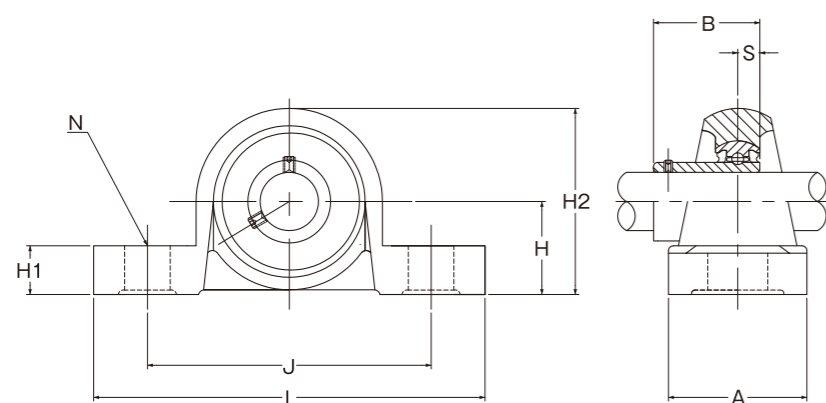
軽量形ステンレス ベアリングユニット 〈止めねじタイプ〉

LIGHT STAINLESS BEARING UNITS



ピロー形ユニット〈SKP形〉

PILLOW UNITS 〈SKP〉



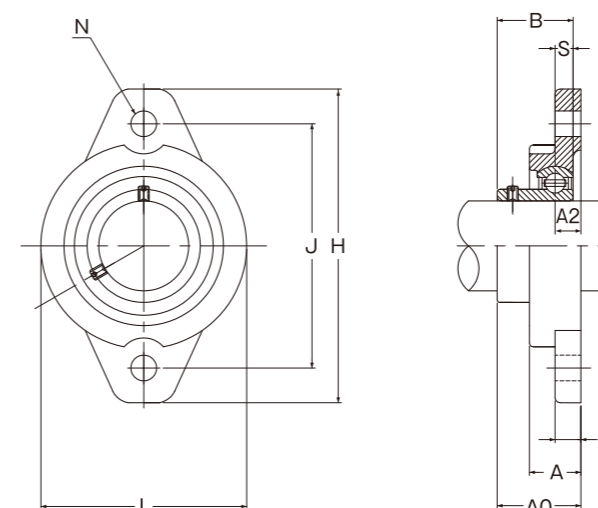
■標準仕様
Standard Specification

軸受 Bearing	SUS440C(相当) (equivalent)
軸受箱 Housing	SCS13(相当) (equivalent)
潤滑油 Lubricant	H1 認証食品用グリース H1 Certificated Grease For Food
耐熱温度 Heat-Resistant Temperature	120℃(参考値)

RoHS 10

ひしフランジ形ユニット〈SKFL形〉

RHOMBUS FLANGED UNITS 〈SKFL〉



■標準仕様
Standard Specification

軸受 Bearing	SUS440C(相当) (equivalent)
軸受箱 Housing	SCS13(相当) (equivalent)
潤滑油 Lubricant	H1 認証食品用グリース H1 Certificated Grease For Food
耐熱温度 Heat-Resistant Temperature	120℃(参考値)

RoHS 10

止めねじタイプ

SET SCREW TYPE

軸径 Shaft Dia (mm)	ユニット型番 Unit Number	主要寸法(mm) Main Dimensions(mm)									取付け ボルト サイズ Bolt Size	軸受箱 型番 Housing Number	軸受 型番 Bearing Number	重量 (kg) Weight (Kg) Reference
		H	L	A	J	N	H1	H2	B	S				
10	SKP000	18	67	16	53	7	6	35	14	4	M6	SP000	SK000	0.08
12	SKP001	19	71	16	56	7	6	38	14.5	4	M6	SP001	SK001	0.10
15	SKP002	22	80	16	63	7	7	43	16.5	4.5	M6	SP002	SK002	0.13
17	SKP003	24	85	18	67	7	7	47	17.5	5	M6	SP003	SK003	0.15
20	SKP004	28	100	20	80	10	9	55	21	6	M8	SP004	SK004	0.25
25	SKP005	32	112	20	90	10	10	62	22.5	6	M8	SP005	SK005	0.33
30	SKP006	36	132	26	106	13	11	70	24.5	6.5	M10	SP006	SK006	0.51

止めねじタイプ

SET SCREW TYPE

軸径 Shaft Dia (mm)	ユニット型番 Unit Number	主要寸法(mm) Main Dimensions(mm)										取付け ボルト サイズ Bolt Size	軸受箱 型番 Housing Number	軸受 型番 Bearing Number	重量 (kg) Weight (Kg) Reference
		H	L	A	J	N	A1	A2	A0	B	S				
10	SKFL000	60	36	11.5	45	7	5.5	5.5	15.5	14	4	M6	SFL000	SK000	0.07
12	SKFL001	63	38	11.5	48	7	5.5	5.5	16	14.5	4	M6	SFL001	SK001	0.10
15	SKFL002	67	42	13	53	7	6.5	6.5	18.5	16.5	4.5	M6	SFL002	SK002	0.11
17	SKFL003	71	46	14	56	7	7	7	19.5	17.5	5	M6	SFL003	SK003	0.13
20	SKFL004	90	55	16	71	10	8	8	23	21	6	M8	SFL004	SK004	0.23
25	SKFL005	95	60	16	75	10	8	8	24.5	22.5	6	M8	SFL005	SK005	0.26
30	SKFL006	112	70	18	85	13	9	9	27	24.5	6.5	M10	SFL006	SK006	0.38