

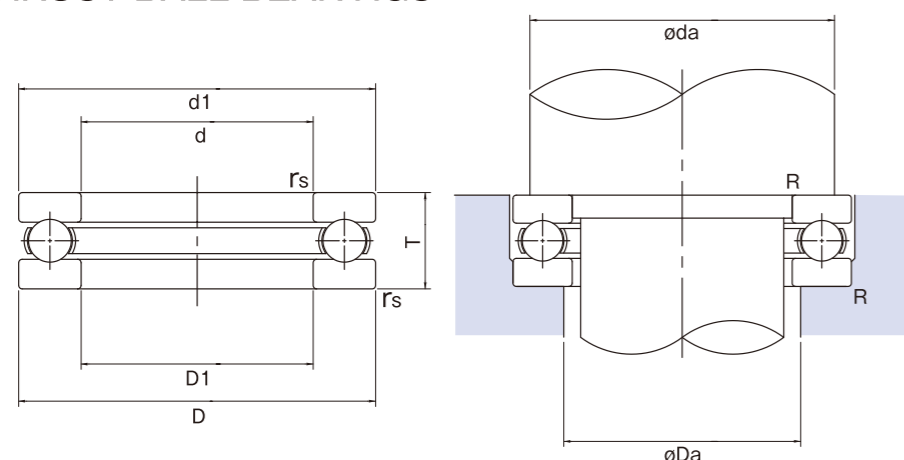
スラストベアリング

THRUST BEARINGS



単式スラスト玉軸受

THRUST BALL BEARINGS



■標準仕様
Standard Specification

軸軌道盤
Raceway Disk Of Shaft SUJ2(相当)
(equivalent)

ハウジング軌道盤
Housing Raceway Disk SUJ2(相当)
(equivalent)

ボール
Ball SUJ2(相当)
(equivalent)

保持器
Cage SPCC(相当)
(equivalent)

精度等級
Accuracy Class JIS 0級
JIS 0 Class

耐熱温度
Heat-Resistant Temperature 110℃(参考値)

RoHS 10

主要寸法(mm) Main Dimensions (mm)				型番 Bearing Number	寸法 Dimensions		基本定格荷重 Basic Load Rating		取付関係寸法(mm)参考値 Installation Dimension (mm) Reference Level			許容回転数 (min ⁻¹) グリース潤滑 rpm Allowable Maximum Speed (min ⁻¹) Grease Lubricant rpm	重量(g) 参考 Weight(g) Reference
d	D	T	rs (min)		d1	D1	Ca(N)	Coa(N)	da (min)	Da (max)	R (max)		
10	24	9	0.3	51100	24	11	10000	14000	18	16	0.3	6700	19
	26	11	0.6	51200	26	12	12600	17000	20	16	0.6	6000	28
12	26	9	0.3	51101	26	13	10300	15200	20	18	0.3	6700	21
	28	11	0.6	51201	28	14	13160	19000	22	18	0.6	5600	31
15	28	9	0.3	51102	28	16	10600	16800	23	20	0.3	6300	23
	32	12	0.6	51202	32	17	16600	24800	25	22	0.6	5000	43
17	30	9	0.3	51103	30	18	10800	18200	25	22	0.3	6000	25
	35	12	0.6	51203	35	19	17160	27200	28	24	0.6	4800	50
20	35	10	0.3	51104	35	21	14200	24500	29	26	0.3	5300	37
	40	14	0.6	51204	40	22	22310	37500	32	28	0.6	4300	77
25	42	11	0.6	51105	42	26	15420	30200	35	32	0.6	4800	56
	47	15	0.6	51205	47	27	27790	50500	38	34	0.6	3800	111
30	47	11	0.6	51106	47	32	16000	34200	40	37	0.6	4300	64
	52	16	0.6	51206	52	32	28080	54200	43	39	0.6	3400	137
35	52	12	0.6	51107	52	37	18400	41500	45	42	0.6	4000	81
	62	18	1.0	51207	62	37	39150	78200	51	46	1.0	3000	210
40	60	13	0.6	51108	60	42	26900	62800	52	48	0.6	3600	120
	68	19	1.0	51208	68	42	47000	98200	57	51	1.0	2800	270
45	65	14	0.6	51109	65	47	27000	66000	57	53	0.6	3200	150
	73	20	1.0	51209	73	47	47750	105000	62	56	1.0	2200	320
50	70	14	0.6	51110	70	52	27140	69200	62	58	0.6	3000	150
	78	22	1.0	51210	78	52	48540	112000	67	61	1.0	2000	390

Ca=基本動定格荷重 Coa=基本静定格荷重
Ca=Basic Motion Rating Radial Load Coa=Basic Static Rating Radial Load
※上記型番以外も製造可能です。お気軽にお問い合わせください。
※We can also produce bearings not in the list. Please contact us.

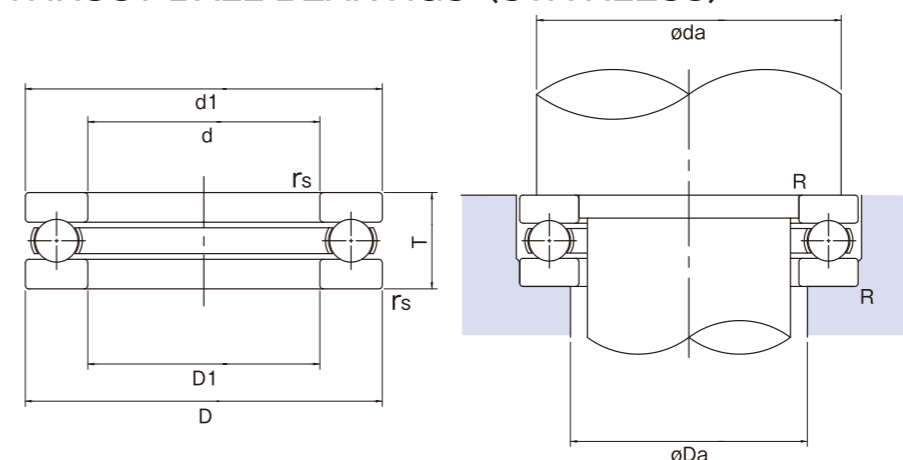
ステンレス スラストベアリング

STAINLESS THRUST BEARINGS



単式スラスト玉軸受(ステンレス)

THRUST BALL BEARINGS (STAINLESS)



■標準仕様
Standard Specification

軸軌道盤
Raceway Disk Of Shaft SUS440C(相当)
(equivalent)

ハウジング軌道盤
Housing Raceway Disk SUS440C(相当)
(equivalent)

ボール
Ball SUS440C(相当)
(equivalent)

保持器
Cage SUS304(相当)
(equivalent)

精度等級
Accuracy Class JIS 0級
JIS 0 Class

耐熱温度
Heat-Resistant Temperature 120℃(参考値)

RoHS 10

主要寸法(mm) Main Dimensions (mm)				型番 Bearing Number	寸法 Dimensions		基本定格荷重 Basic Load Rating		取付関係寸法(mm)参考値 Installation Dimension (mm) Reference Level			許容回転数 (min ⁻¹) グリース潤滑 rpm Allowable Maximum Speed (min ⁻¹) Grease Lubricant rpm	重量(g) 参考 Weight(g) Reference
d	D	T	rs (min)		d1	D1	Ca(N)	Coa(N)	da (min)	Da (max)	R (max)		
10	24	9	0.3	SS51100	24	11	10000	14000	18	16	0.3	6700	19
	26	11	0.6	SS51200	26	12	12600	17000	20	16	0.6	6000	28
12	26	9	0.3	SS51101	26	13	10300	15200	20	18	0.3	6700	21
	28	11	0.6	SS51201	28	14	13160	19000	22	18	0.6	5600	31
15	28	9	0.3	SS51102	28	16	10600	16800	23	20	0.3	6300	23
	32	12	0.6	SS51202	32	17	16600	24800	25	22	0.6	5000	43
17	30	9	0.3	SS51103	30	18	10800	18200	25	22	0.3	6000	25
	35	12	0.6	SS51203	35	19	17160	27200	28	24	0.6	4800	50
20	35	10	0.3	SS51104	35	21	14200	24500	29	26	0.3	5300	37
	40	14	0.6	SS51204	40	22	22310	37500	32	28	0.6	4300	77
25	42	11	0.6	SS51105	42	26	15420	30200	35	32	0.6	4800	56
	47	15	0.6	SS51205	47	27	27790	50500	38	34	0.6	3800	111
30	47	11	0.6	SS51106	47	32	16000	34200	40	37	0.6	4000	64
	52	16	0.6	SS51206	52	32	28080	54200	43	39	0.6	3200	137
35	52	12	0.6	SS51107	52	37	18490	41500	45	42	0.6	3800	81
	62	18	1.0	SS51207	62	37	39150	78200	51	46	1.0	2800	210
40	60	13	0.6	SS51108	60	42	26910	62800	52	48	0.6	3400	120
	68	19	1.0	SS51208	68	42	47000	98200	57	51	1.0	2400	270
45	65	14	0.6	SS51109	65	47	27000	66000	57	53	0.6	3200	150
	73	20	1.0	SS51209	73	47	47750	105000	62	56	1.0	2200	320
50	70	14	0.6	SS51110	70	52	27140	69200	62	58	0.6	3000	160
	78	22	1.0	SS51210	78	52	48540	112000	67	61	1.0	2000	390

Ca=基本動定格荷重 Coa=基本静定格荷重
Ca=Basic Motion Rating Radial Load Coa=Basic Static Rating Radial Load
※上記型番以外も製造可能です。お気軽にお問い合わせください。
※We can also produce bearings not in the list. Please contact us.