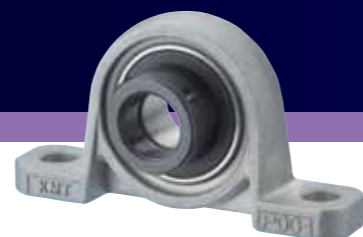


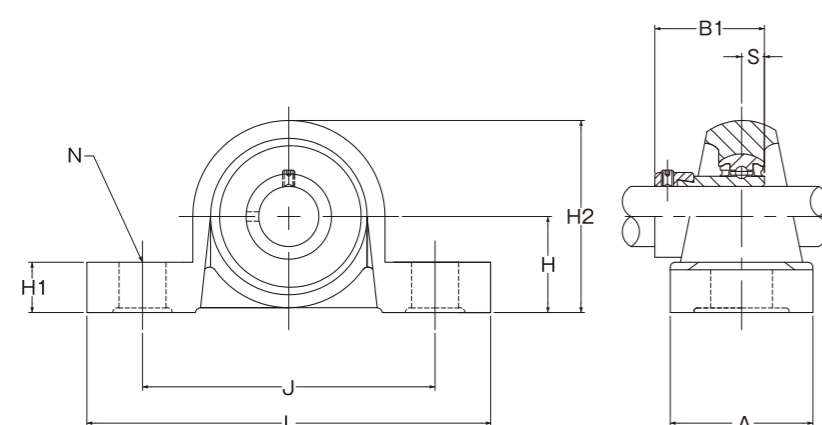
軽量形ベアリングユニット〈偏心カラータイプ〉

LIGHT BEARING UNITS



ピロー形ユニット〈UP形〉

PILLOW UNITS (UP)



■標準仕様
Standard Specification

軸受 Bearing SUJ2(相当)
(equivalent)

軸受箱 Housing ZDC2(相当)
(equivalent)

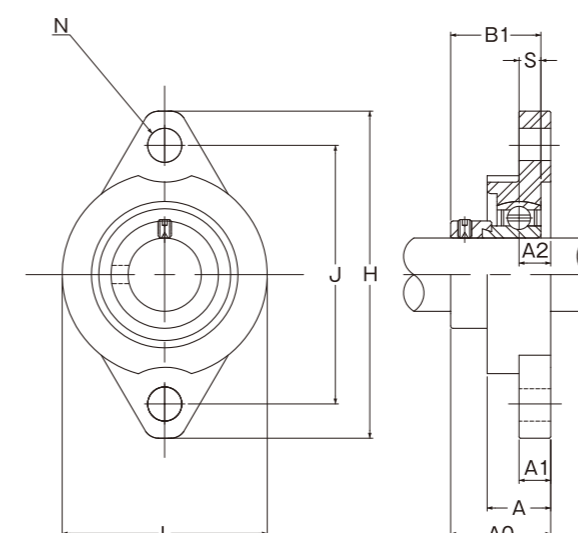
潤滑油 Lubricant リチウム系グリース
Lithium Greases

耐熱温度 Heat-Resistant Temperature 110℃(参考値)

RoHS 10

ひしフランジ形ユニット〈UFL形〉

RHOMBUS FLANGED UNITS (UFL)



■標準仕様
Standard Specification

軸受 Bearing SUJ2(相当)
(equivalent)

軸受箱 Housing ZDC2(相当)
(equivalent)

潤滑油 Lubricant リチウム系グリース
Lithium Greases

耐熱温度 Heat-Resistant Temperature 110℃(参考値)

RoHS 10

偏心カラータイプ

ECCENTRIC COLOR TYPE

軸径 Shaft Dia (mm)	ユニット型番 Unit Number	主要寸法(mm) Main Dimensions(mm)									取付け ボルト サイズ Bolt Size	軸受箱 型番 Housing Number	軸受 型番 Bearing Number	重量 (kg) Weight (Kg) Reference
		H	L	A	J	N	H1	H2	B1	S				
10	UP000	18	67	16	53	7	6	35	17.5	4.0	M6	P000	U000	0.07
12	UP001	19	71	16	56	7	6	38	17.5	4.0	M6	P001	U001	0.08
15	UP002	22	80	16	63	7	7	43	18.5	4.5	M6	P002	U002	0.11
17	UP003	24	85	18	67	7	7	47	20.5	5.0	M6	P003	U003	0.15
20	UP004	28	100	20	80	10	9	55	24.5	6.0	M8	P004	U004	0.23
25	UP005	32	112	20	90	10	10	62	25.5	6.0	M8	P005	U005	0.28
30	UP006	36	132	26	106	13	11	70	26.5	6.5	M10	P006	U006	0.38

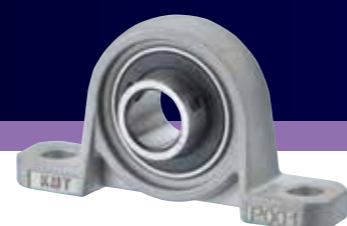
偏心カラータイプ

ECCENTRIC COLOR TYPE

軸径 Shaft Dia (mm)	ユニット型番 Unit Number	主要寸法(mm) Main Dimensions(mm)										取付け ボルト サイズ Bolt Size	軸受箱 型番 Housing Number	軸受 型番 Bearing Number	重量 (kg) Weight (Kg) Reference
		H	L	A	J	N	A1	A2	A0	B1	S				
10	UFL000	60	36	11.5	45	7	5.5	5.5	19	17.5	4.0	M6	FLO00	U000	0.06
12	UFL001	63	38	11.5	48	7	5.5	5.5	19	17.5	4.0	M6	FLO01	U001	0.07
15	UFL002	67	42	13	53	7	6.5	6.5	20.5	18.5	4.5	M6	FLO02	U002	0.09
17	UFL003	71	46	14	56	7	7	7	22.5	20.5	5.0	M6	FLO03	U003	0.12
20	UFL004	90	55	16	71	10	8	8	26.5	24.5	6.0	M8	FLO04	U004	0.21
25	UFL005	95	60	16	75	10	8	8	27.5	25.5	6.0	M8	FLO05	U005	0.24
30	UFL006	111	70	18	85	13	8	9	29.0	26.5	6.5	M10	FLO06	U006	0.35

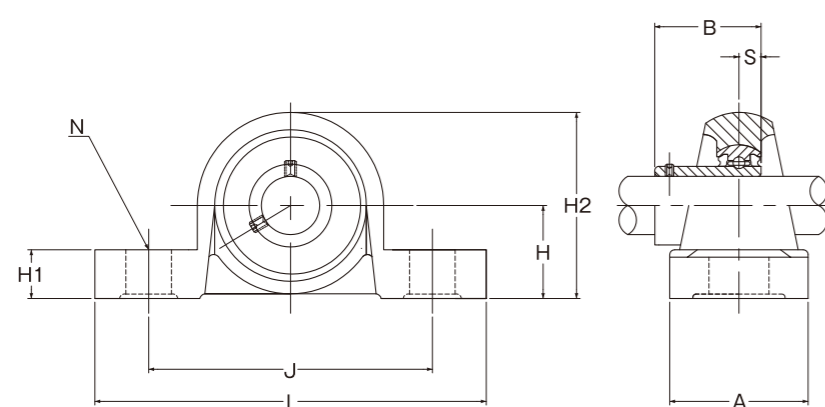
軽量形ベアリングユニット〈止めねじタイプ〉

LIGHT BEARING UNITS



ピロー形ユニット〈KP形〉

PILLOW UNITS 〈KP〉



■標準仕様
Standard Specification

軸受 Bearing SUJ2(相当)
(equivalent)

軸受箱 Housing ZDC2(相当)
(equivalent)

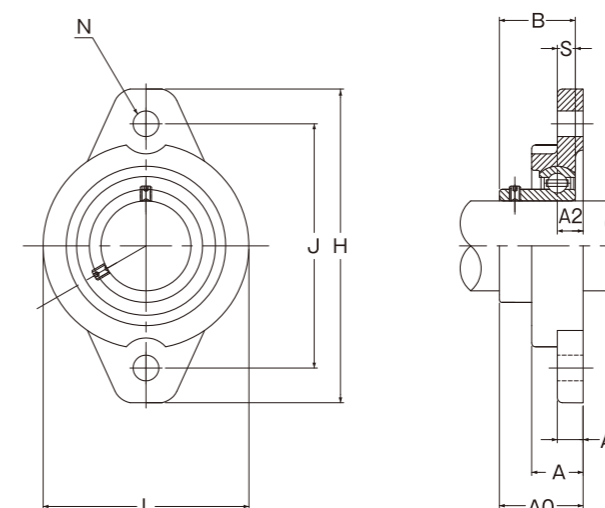
潤滑油 Lubricant リチウム系グリース
Lithium Greases

耐熱温度 Heat-Resistant Temperature 110℃(参考値)

RoHS 10

ひしフランジ形ユニット〈KFL形〉

RHOMBUS FLANGED UNITS 〈KFL〉



■標準仕様
Standard Specification

軸受 Bearing SUJ2(相当)
(equivalent)

軸受箱 Housing ZDC2(相当)
(equivalent)

潤滑油 Lubricant リチウム系グリース
Lithium Greases

耐熱温度 Heat-Resistant Temperature 110℃(参考値)

RoHS 10

止めねじタイプ

SET SCREW TYPE

軸径 Shaft Dia (mm)	ユニット型番 Unit Number	主要寸法(mm) Main Dimensions(mm)									取付け ボルト サイズ Bolt Size	軸受箱 型番 Housing Number	軸受 型番 Bearing Number	重量 (kg) Weight (Kg) Reference
		H	L	A	J	N	H1	H2	B	S				
10	KP000	18	67	16	53	7	6	35	14	4	M6	P000	K000	0.06
12	KP001	19	71	16	56	7	6	38	14.5	4	M6	P001	K001	0.08
15	KP002	22	80	16	63	7	7	43	16.5	4.5	M6	P002	K002	0.11
17	KP003	24	85	18	67	7	7	47	17.5	5	M6	P003	K003	0.14
20	KP004	28	100	20	80	10	9	55	21	6	M8	P004	K004	0.21
25	KP005	32	112	20	90	10	10	62	22.5	6	M8	P005	K005	0.26
30	KP006	36	132	26	106	13	11	70	24.5	6.5	M10	P006	K006	0.36

止めねじタイプ

SET SCREW TYPE

軸径 Shaft Dia (mm)	ユニット型番 Unit Number	主要寸法(mm) Main Dimensions(mm)										取付け ボルト サイズ Bolt Size	軸受箱 型番 Housing Number	軸受 型番 Bearing Number	重量 (kg) Weight (Kg) Reference
		H	L	A	J	N	A1	A2	A0	B	S				
10	KFL000	60	36	11.5	45	7	5.5	5.5	15.5	14	4	M6	F000	K000	0.05
12	KFL001	63	38	11.5	48	7	5.5	5.5	16	14.5	4	M6	F001	K001	0.07
15	KFL002	67	42	13	53	7	6.5	6.5	18.5	16.5	4.5	M6	F002	K002	0.09
17	KFL003	71	46	14	56	7	7	7	19.5	17.5	5	M6	F003	K003	0.11
20	KFL004	90	55	16	71	10	8	8	23	21	6	M8	F004	K004	0.19
25	KFL005	95	60	16	75	10	8	8	24.5	22.5	6	M8	F005	K005	0.22
30	KFL006	111	70	18	85	13	8	9	27	24.5	6.5	M10	F006	K006	0.33