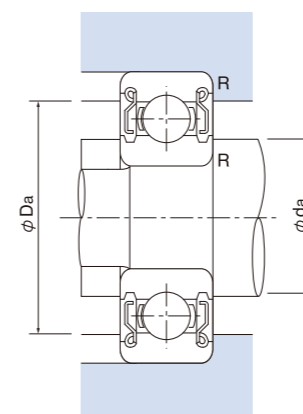
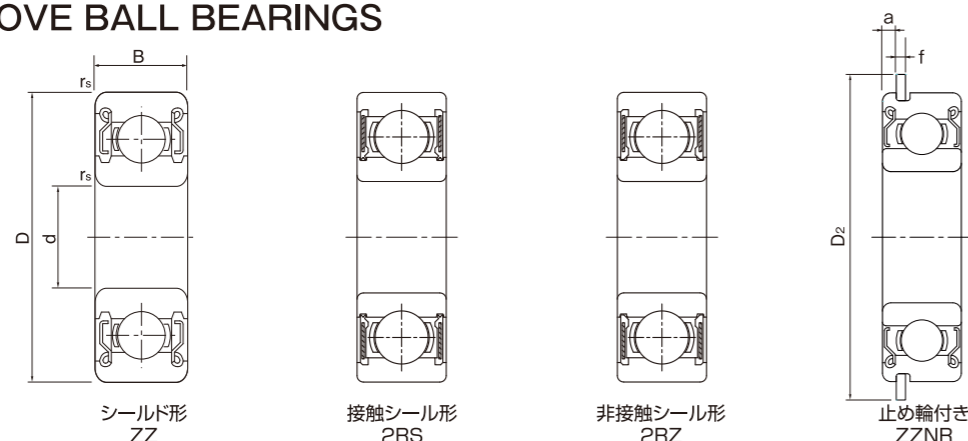


# ベアリング BEARINGS



## 深溝玉軸受

### DEEP GROOVE BALL BEARINGS



#### 標準仕様

##### Standard Specification

内外輪 Inner and Outer Rings	SUJ2(相当) (equivalent)
ボール Ball	SUJ2(相当) (equivalent)
保持器 Cage	SPCC/SUS302(相当) (equivalent)
シールド Shields	SPCC(相当) (equivalent)
シール Seals	ニトリルゴム Nitrile Rubber
潤滑油 Lubricant	リチウム系グリース Lithium Greases
精度等級 Accuracy Class	JIS 0級 JIS 0 Class
すきま Clearance	CN(C3) CN Clearance
耐熱温度 Heat-Resistant Temperature	ZZ 110°C(参考値) 2RS 100°C(参考値) 2RZ 110°C(参考値)

RoHS 10

主要寸法(mm) Main Dimensions(mm)				型番 Bearing Number				止め輪寸法 Dimensions with the snap ring		
d	D	B	r <sub>s</sub> (min)	シールド形 Shields	接触シール形 Contact Rubber Seal	非接触シール形 Non-Contact Rubber Seal	止め輪付き With snap ring	a (参考値)	D <sub>2</sub> (参考値)	f (参考値)
10	15	4	0.15	6700ZZ	2RS	2RZ	—	—	—	—
	19	5	0.3	6800ZZ	2RS	2RZ	—	—	—	—
	22	6	0.3	6900ZZ	2RS	2RZ	ZZNR	1.05	24.8	0.70
	26	8	0.3	6000ZZ (CN-C3)	2RS	2RZ	ZZNR	1.35	28.1	0.84
	30	9	0.6	6200ZZ (CN-C3)	2RS	2RZ	ZZNR	2.06	34.7	1.12
	35	11	0.6	6300ZZ	2RS	2RZ	ZZNR	2.06	39.7	1.12
12	18	4	0.2	6701ZZ	2RS	2RZ	—	—	—	—
	21	5	0.3	6801ZZ	2RS	2RZ	—	—	—	—
	24	6	0.3	6901ZZ	2RS	2RZ	ZZNR	1.05	26.8	0.70
	28	8	0.3	6001ZZ (CN-C3)	2RS	2RZ	ZZNR	1.35	30.8	0.85
	32	10	0.6	6201ZZ (CN-C3)	2RS	2RZ	ZZNR	2.06	36.7	1.12
	37	12	1.0	6301ZZ	2RS	2RZ	ZZNR	2.06	41.3	1.12
15	21	4	0.2	6702ZZ	2RS	2RZ	—	—	—	—
	24	5	0.3	6802ZZ	2RS	2RZ	—	—	—	—
	28	7	0.3	6902ZZ	2RS	2RZ	ZZNR	1.30	30.8	0.85
	32	9	0.3	6002ZZ (CN-C3)	2RS	2RZ	ZZNR	2.06	36.7	1.12
	35	11	0.6	6202ZZ (CN-C3)	2RS	2RZ	ZZNR	2.06	39.7	1.12
	42	13	1.0	6302ZZ	2RS	2RZ	ZZNR	2.06	46.3	1.12
17	23	4	0.2	6703ZZ	2RS	2RZ	—	—	—	—
	26	5	0.3	6803ZZ	2RS	2RZ	—	—	—	—
	30	7	0.3	6903ZZ	2RS	2RZ	ZZNR	1.30	32.8	0.85
	35	10	0.3	6003ZZ (CN-C3)	2RS	2RZ	ZZNR	2.06	39.7	1.12
	40	12	0.6	6203ZZ (CN-C3)	2RS	2RZ	ZZNR	2.06	44.6	1.12
	47	14	1.0	6303ZZ	2RS	2RZ	ZZNR	2.46	52.7	1.12
20	27	4	0.2	6704ZZ	2RS	2RZ	—	—	—	—
	32	7	0.3	6804ZZ	2RS	2RZ	ZZNR	1.30	34.8	0.85
	37	9	0.3	6904ZZ	2RS	2RZ	ZZNR	1.70	39.8	0.85
	42	12	0.6	6004ZZ	2RS	2RZ	ZZNR	2.06	46.3	1.12
	47	14	1.0	6204ZZ	2RS	2RZ	ZZNR	2.46	52.7	1.12
	52	15	1.1	6304ZZ	2RS	2RZ	ZZNR	2.46	57.9	1.12

Cr=基本動定格荷重 Cor=基本静定格荷重  
Cr=Basic dynamic rated load Cor=Basic static rated load

※上記型番以外も製造可能です。お気軽にお問い合わせください。  
※We can also produce bearings not in the list. Please contact us.  
※輪溝寸法と止め輪寸法は、JIS B 1512に準じておりません。  
※Snap ring groove dimensions and snap ring dimensions are not conformed to JIS B 1512.

基本定格荷重 Basic Load Rating		取付関係寸法(mm)参考値 Installation Dimension(mm) Reference Level				許容回転数(min-1) グリース潤滑 rpm Allowable Maximum Speed(min-1) Grease Lubricant rpm		重量(g) 参考 Weight(g) Reference
Cr(N)	Cor(N)	D <sub>a</sub> (max)	d <sub>a</sub> (max)	d <sub>a</sub> (min)	R (max)	ZZ-2RZ	2RS	
855	435	13.9	11.5	11.5	0.15	15000	9990	2
1590	760	17.0	12.0	12.0	0.30	34000	24000	5
2690	1270	20.0	12.5	12.0	0.30	32000	22000	9
4750	1960	24.0	13.0	12.0	0.30	30000	22000	18
5100	2390	26.0	16.0	14.0	0.60	24000	18000	32
8200	3500	31.0	16.5	14.0	0.60	22000	17000	52
926	530	16.8	13.8	13.8	0.20	13000	8660	3
1910	1040	19.0	14.0	14.0	0.30	32000	20000	6
2890	1450	22.0	14.5	14.0	0.30	30000	20000	10
5100	2390	26.0	15.5	14.0	0.30	28000	18000	23
6800	3050	28.0	17.0	16.0	0.60	22000	17000	37
9700	4200	32.0	18.0	17.0	1.00	20000	16000	60
937	582	19.7	16.8	16.8	0.20	11000	7330	4
2060	1260	22.0	17.0	17.0	0.30	28000	17000	7
4320	2260	26.0	17.0	17.0	0.30	26000	17000	15
5600	2840	30.0	19.0	17.0	0.30	24000	15000	32
7750	3600	31.0	20.5	19.0	0.60	20000	14000	45
11400	5450	37.0	22.5	20.0	1.00	17000	13000	82
1000	658	21.6	18.8	18.8	0.20	9500	6330	4
2130	1360	24.0	19.0	19.0	0.30	26000	15000	7
4310	2310	28.0	19.5	19.0	0.30	24000	15000	17
6800	3350	33.0	21.5	19.0	0.30	22000	13000	39
9600	4600	36.0	23.5	21.0	0.60	17000	12000	65
13500	6550	42.0	25.5	22.0	1.00	15000	11000	115
1038	725	25.3	22.3	22.3	0.20	8500	5660	6
3470	2240	30.0	22.0	22.0	0.30	22000	13000	17
6390	3590	35.0	24.0	22.0	0.30	19000	12000	37
9400	5050	38.0	25.5	24.0	0.60	18000	11000	70
12800	6650	42.0	26.5	25.0	1.00	15000	11000	106
15900	7900	45.5	28.0	26.5	1.00	14000	10000	144

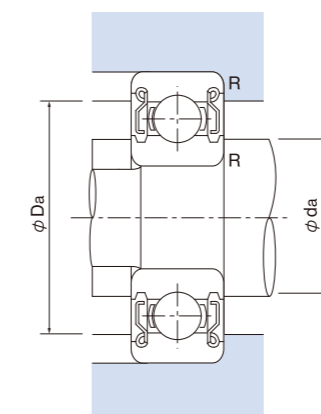
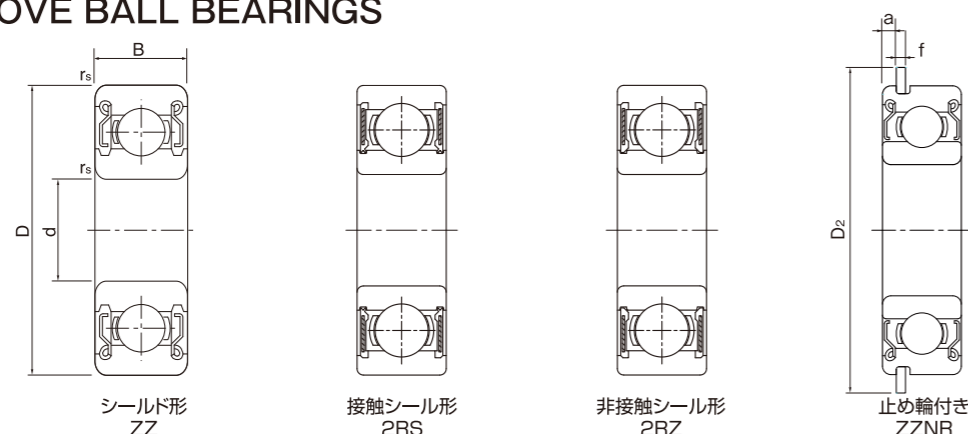
※接触シール形(2RS)の接触量は各社異なります。  
※Different companies have differences on the quantity of contact seal (2RS).

# ベアリング BEARINGS



## 深溝玉軸受

### DEEP GROOVE BALL BEARINGS



#### 標準仕様

#### Standard Specification

内外輪 Inner and Outer Rings	SUJ2(相当) (equivalent)
ボール Ball	SUJ2(相当) (equivalent)
保持器 Cage	SPCC(相当) (equivalent)
シールド Shields	SPCC(相当) (equivalent)
シール Seals	ニトリルゴム Nitrile Rubber
潤滑油 Lubricant	リチウム系グリース Lithium Greases
精度等級 Accuracy Class	JIS 0級 JIS 0 Class
すきま Clearance	CN CN Clearance
耐熱温度 Heat-Resistant Temperature	ZZ 110°C(参考値) 2RS 100°C(参考値) 2RZ 110°C(参考値)

RoHS 10

主要寸法(mm) Main Dimensions(mm)				型番 Bearing Number				止め輪寸法 Dimensions with the snap ring		
d	D	B	rs (min)	シールド形 Shields	接触シール形 Contact Rubber Seal	非接触シール形 Non-Contact Rubber Seal	止め輪付き With snap ring	a (参考値)	D <sub>2</sub> (参考値)	f (参考値)
25	37	7	0.3	6805ZZ	2RS	2RZ	ZZNR	1.30	39.8	0.85
	42	9	0.3	6905ZZ	2RS	2RZ	ZZNR	1.70	44.8	0.85
	47	12	0.6	6005ZZ	2RS	2RZ	ZZNR	2.06	52.7	1.12
	52	15	1.0	6205ZZ	2RS	2RZ	ZZNR	2.46	57.9	1.12
	62	17	1.1	6305ZZ	2RS	2RZ	ZZNR	3.28	67.7	1.70
30	42	7	0.3	6806ZZ	2RS	2RZ	ZZNR	1.30	44.8	0.85
	47	9	0.3	6906ZZ	2RS	2RZ	ZZNR	1.70	49.8	0.85
	55	13	1.0	6006ZZ	2RS	2RZ	ZZNR	2.08	60.7	1.12
	62	16	1.0	6206ZZ	2RS	2RZ	ZZNR	3.28	67.7	1.70
35	72	19	1.1	6306ZZ	2RS	2RZ	ZZNR	3.28	78.6	1.70
	47	7	0.3	6807ZZ	2RS	2RZ	ZZNR	1.30	49.8	0.85
	55	10	0.6	6907ZZ	2RS	2RZ	ZZNR	1.70	57.8	0.85
	62	14	1.0	6007ZZ	2RS	2RZ	ZZNR	2.08	67.7	1.70
40	72	17	1.1	6207ZZ	2RS	2RZ	ZZNR	3.28	78.6	1.70
	80	21	1.5	6307ZZ	2RS	2RZ	ZZNR	3.28	86.6	1.70
	52	7	0.3	6808ZZ	2RS	2RZ	ZZNR	1.30	54.8	0.85
	62	12	0.6	6908ZZ	2RS	2RZ	ZZNR	1.70	64.8	0.85
45	68	15	1.0	6008ZZ	2RS	2RZ	ZZNR	2.49	74.6	1.70
	80	18	1.1	6208ZZ	2RS	2RZ	ZZNR	3.28	86.6	1.70
	90	23	1.5	6308ZZ	2RS	2RZ	ZZNR	3.28	96.5	2.46
	58	7	0.3	6809ZZ	2RS	2RZ	ZZNR	1.30	60.8	0.85
50	68	12	0.6	6909ZZ	2RS	2RZ	ZZNR	1.70	70.8	0.85
	75	16	1.0	6009ZZ	2RS	2RZ	ZZNR	2.49	81.6	1.70
	85	19	1.1	6209ZZ	2RS	2RZ	ZZNR	3.28	91.6	1.70
	100	25	1.5	6309ZZ	2RS	2RZ	ZZNR	3.28	106.5	2.46
50	65	7	0.6	6810ZZ	2RS	2RZ	ZZNR	1.30	67.8	0.85
	72	12	0.6	6910ZZ	2RS	2RZ	ZZNR	1.70	74.8	0.85
	80	16	1.0	6010ZZ	2RS	2RZ	ZZNR	2.49	86.6	1.70
	90	20	1.1	6210ZZ	2RS	2RZ	ZZNR	3.28	96.5	2.46
110	27	2.0	6310ZZ	2RS	2RZ	ZZNR	3.28	116.6	2.46	

Cr=基本動定格荷重 Cor=基本静定格荷重  
Cr=Basic dynamic rated load Cor=Basic static rated load

※上記型番以外も製造可能です。お気軽にお問い合わせください。  
※We can also produce bearings not in the list. Please contact us.  
※輪溝寸法と止め輪寸法は、JIS B 1512に準じておりません。  
※Snap ring groove dimensions and snap ring dimensions are not conformed to JIS B 1512.

基本定格荷重 Basic Load Rating		取付関係寸法(mm)参考値 Installation Dimension(mm) Reference Level				許容回転数(min-1) グリース潤滑 rpm Allowable Maximum Speed(min-1) Grease Lubricant rpm		重量(g) 参考 Weight(g) Reference
Cr(N)	Cor(N)	Da (max)	da (max)	da (min)	R (max)	ZZ-2RZ	2RS	
3666	2640	35.0	27.0	27.0	0.30	18000	10000	21
6650	4190	40.0	28.5	28.5	0.30	16000	10000	42
11900	6550	43.0	30.0	30.0	0.60	15000	9500	79
14800	7850	47.0	32.0	32.0	1.00	13000	9000	128
23400	11600	55.5	36.0	36.0	1.00	11000	8000	232
4020	3120	40.0	32.0	32.0	0.30	15000	9000	24
7200	5050	45.0	34.0	32.0	0.30	14000	8500	52
13800	8300	50.0	36.5	35.0	1.00	13000	8000	116
20300	11300	57.0	38.5	35.0	1.00	11000	7500	199
29600	16000	65.5	42.5	36.5	1.00	9500	6700	345
4310	3610	45.0	37.0	37.0	0.30	14000	7500	27
10370	7180	51.0	39.0	39.0	0.60	12000	7500	75
16000	10300	57.0	41.5	40.0	1.00	11000	6700	151
27000	15300	65.5	44.5	41.5	1.00	9500	6300	284
33500	19100	72.0	47.0	43.0	1.50	8500	6000	464
4420	3895	50.0	42.0	42.0	0.30	12000	6700	31
11270	8450	58.0	46.0	44.0	0.60	11000	6300	112
17800	11600	63.0	47.5	45.0	1.00	10000	6000	190
32500	19000	73.5	50.5	46.5	1.00	8500	5600	366
40500	24000	82.0	53.0	48.0	1.50	7500	5300	636
4620	4330	56.0	47.5	47.0	0.30	11000	6000	38
13500	10270	64.0	50.0	49.0	0.60	9500	5600	126
21000	15200	70.0	53.5	50.0	1.00	9000	5300	241
32500	20400	78.5	55.5	51.5	1.00	7500	5300	420
53000	32000	92.0	61.5	53.0	1.50	6700	4800	829
5500	5270	63.0	52.5	52.0	0.60	9500	5300	50
13890	10990	68.0	55.0	54.0	0.60	9000	5300	135
21800	16600	75.0	58.5	55.0	1.00	8500	4800	261
35100	23300	83.5	60.0	56.5	1.00	7100	4800	459
62000	38500	101.0	68.0	59.0	2.00	6000	4300	1060

※接触シール形(2RS)の接触量は各社異なります。  
※Different companies have differences on the quantity of contact seal (2RS).