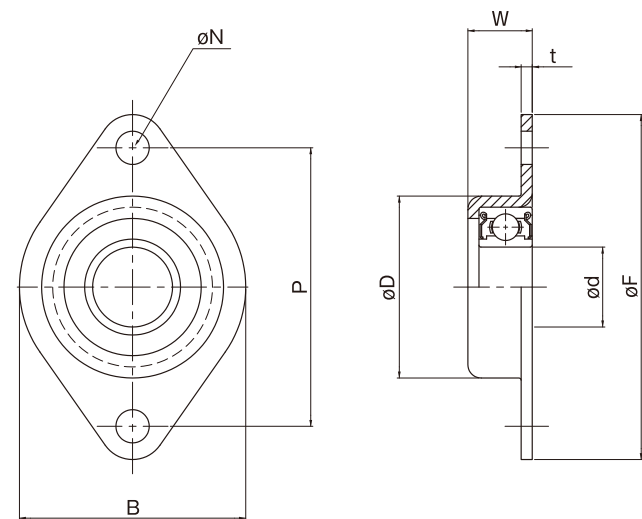


# コンパクトベアリングユニット

## COMPACT BEARING UNITS

# 止めねじ付きベアリング

## BALL BEARINGS SET SCREW TYPE



### 標準仕様

#### Standard Specification

軸受 Bearing	スチール Steel	SUJ2(相当) (equivalent)
	ステンレス Stainless	SUS440C(相当) (equivalent)
ハウジング Housing	スチール Steel	SPCC(相当)四三酸化鉄皮膜 (equivalent) Alkaline Blackening
	ステンレス Stainless	SUS304(相当) (equivalent)
潤滑油 Lubricant	スチール Steel	リチウム系グリース Lithium Greases
	ステンレス Stainless	リチウム系グリース Lithium Greases
耐熱温度 Heat-Resistant Temperature	スチール Steel	110℃(参考値)
	ステンレス Stainless	120℃(参考値)

RoHS 10

### スチールタイプ

#### STEEL TYPE

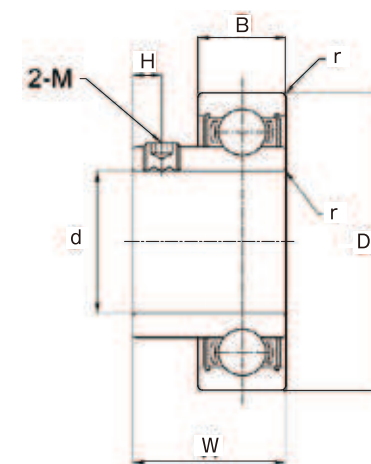
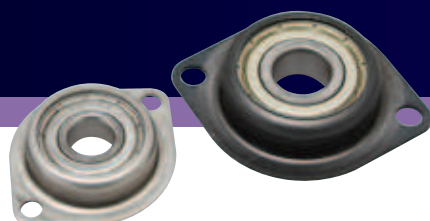
軸径 Shaft Dia	型番 Unit Number	使用軸受 Use Bearing	主要寸法(mm) Main Dimensions(mm)							重量 (kg) Weight (kg) Reference
			B	t	W	P	F	D	N	
8	CU-608	608ZZ	32	1.2	8.2	34	42	24.4	4.5	0.02
10	CU-6000	6000ZZ	36	1.2	9.2	38	46	28.4	4.5	0.03
10	CU-6200	6200ZZ	40	1.2	10.2	42	50	32.4	4.5	0.04
12	CU-6201	6201ZZ	45	1.4	11.4	48	58	34.8	5.5	0.06
15	CU-6002	6002ZZ	45	1.4	11.4	48	58	34.8	5.5	0.06

### ステンレスタイプ

#### STAINLESS TYPE

軸径 Shaft Dia	型番 Unit Number	使用軸受 Use Bearing	主要寸法(mm) Main Dimensions(mm)							重量 (kg) Weight (kg) Reference
			B	t	W	P	F	D	N	
8	SSCU-608	SS608ZZ	32	1.0	8.0	34	42	24.0	4.5	0.02
10	SSCU-6000	SS6000ZZ	36	1.0	9.0	38	46	28.0	4.5	0.03
10	SSCU-6200	SS6200ZZ	40	1.0	10.0	42	50	32.0	4.5	0.04
12	SSCU-6201	SS6201ZZ	45	1.4	11.4	48	58	34.8	5.5	0.06
15	SSCU-6002	SS6002ZZ	45	1.4	11.4	48	58	34.8	5.5	0.06

Cr=基本動定格荷重 Cor=基本静定格荷重  
Cr=Basic dynamic rated load Cor=Basic static rated load



### 標準仕様

#### Standard Specification

内外輪 Inner and Outer Rings	SUS420J2(相当) (equivalent)
ボール Ball	SUS420J2(相当) (equivalent)
保持器 Cage	SUS304(相当) (equivalent)
シールド Shields	SUS304(相当) (equivalent)
潤滑油 Lubricant	H1 認証食品用グリース H1 Certified Grease For Food
精度等級 Accuracy Class	JIS 0級 JIS 0 Class
すきま Clearance	CN CN Clearance

RoHS 10

型式	主要寸法(mm) Main Dimensions(mm)							基本定格荷重		許容 回転数 rpm (参考)	重量 (g) Weight (g) Reference	
	d		D	W	B	H	M	r	Cr(動) kN			Cor(静) kN
	d寸法	寸法差										
SUR6900ZZ	10	+0.015 0	22	13	6	3.0	M3×0.5	0.30	2.70	1.27	9100	13
SUR6000ZZ			26	15	8	3.0	M3×0.5	0.30	4.55	1.96	7800	24
SUR6200ZZ			30	17	9	3.5	M4×0.7	0.60	5.10	2.39	6800	41
SUR6901ZZ	12	+0.015 0	24	13	6	3.0	M3×0.5	0.30	2.89	1.46	5200	15
SUR6001ZZ			28	15	8	3.0	M3×0.5	0.30	5.10	2.39	7800	27
SUR6201ZZ			32	19	10	3.5	M4×0.7	0.60	6.80	3.05	7500	47
SUR6902ZZ	15	+0.018 0	28	14	7	3.0	M3×0.5	0.30	4.30	2.25	6500	22
SUR6002ZZ			32	16.5	9	3.0	M3×0.5	0.30	5.60	2.84	4500	40
SUR6202ZZ			35	20	11	3.5	M4×0.7	0.60	7.65	3.75	6000	59
SUR6904ZZ	20	+0.018 0	37	18	9	3.5	M4×0.7	0.30	6.40	3.70	9100	51
SUR6004ZZ			42	21	12	4.5	M5×0.8	0.60	9.40	5.05	7500	87
SUR6204ZZ			47	23	14	4.5	M5×0.8	1.00	12.80	6.65	5800	132

Cr=基本動定格荷重 Cor=基本静定格荷重  
Cr=Basic dynamic rated load Cor=Basic static rated load  
※上記の止めねじ付きベアリングの内径精度は、JIS B1558の規格に準じています。